

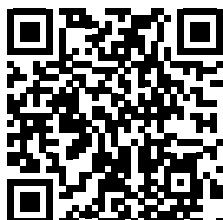
## CENTRALES DE FRIO Unidad Condensadora



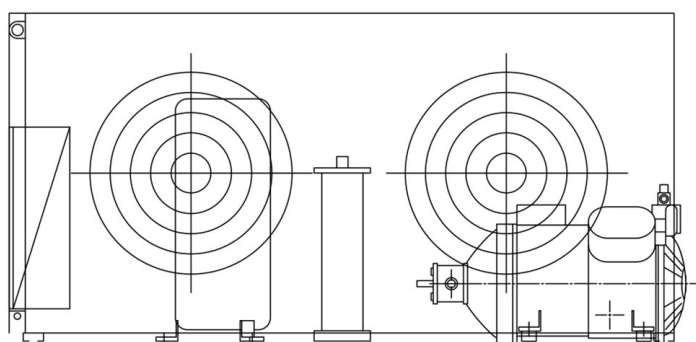
Símbolos de características técnicas



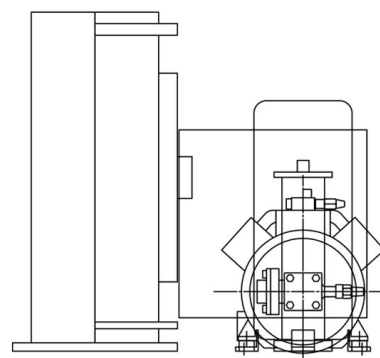
## CENTRALES DE FRIO Unidad Condensadora



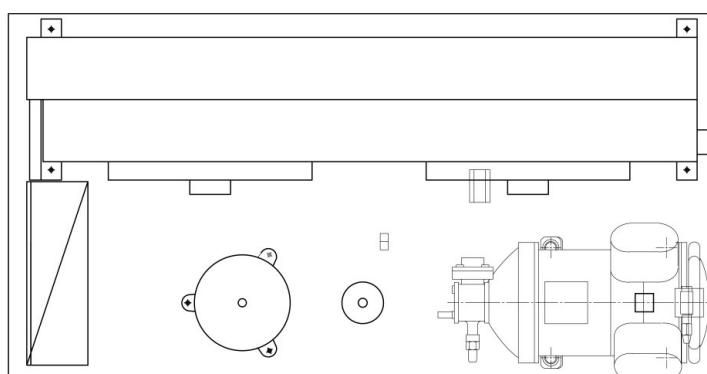
Unidad Condensadora		
Aplicación	Cantidad de compresores	Potencia frigorífica
TN	7	3-23 KW
BT	6	1-5 KW



FRENTE



LATERAL



SUPERIOR

## Símbolos de características técnicas



Sala de máquinas



Instalación en exterior



Insonorización



R404 - 400V / 3 PH / 50 Hz



Condensador remoto



Condensador incorporado



Compresores herméticos



Compresores semi-herméticos



R744 - 400V / 3PH / 50Hz



Tecnología con Inverter



Media y baja temperatura



ARGENTINA: EPTA ARGENTINA S.A.  
Ovidio Lagos 6753 - S2011MZD Rosario, Argentina  
Tel. (54-341) 461-5000 - Fax (54-341) 462-6094  
info@argentina.costan.com - www.eptalatam.com