

TRADICIONALES SPRINGBOK 2



Símbolos categorías de alimentos



Símbolos de características técnicas



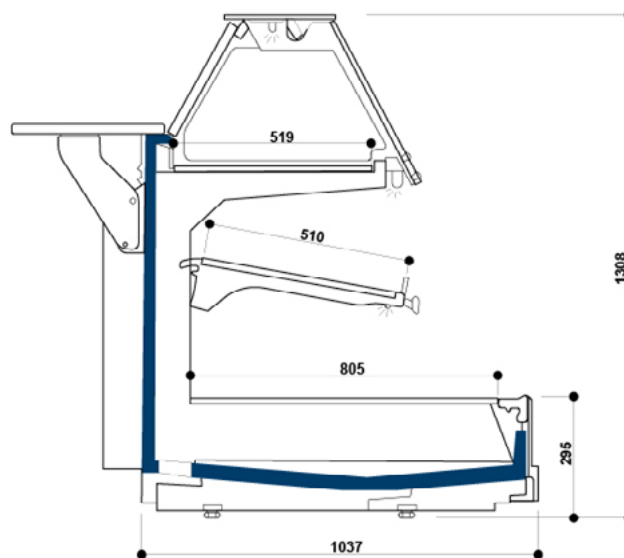
Exhibidora que combina las bondades del sistema tradicional de atención personalizada con la venta por impulso que brinda el autoservicio.

Una sola estética y muchas posibles combinaciones en un mismo lineal optimizan el "Visual merchandising" de la mercadería que en ella se exhibe lo cual se traduce en mayores ventas potenciales

TRADICIONALES SPRINGBOK 2



SPRINGBOK 2		1250	1875	2500	3750
L mm					
SPRINGBOK 2	FRIO-FRIO	•	•	•	•



Símbolos categorías de alimentos



Carne



Lácteos



Pastelería



Quesos



Bebidas



Sandwiches



Fruta y verdura



Pan



Pollos



IV Gama



Pescado preembalado



Pizza



Pescado



Embutidos



Helados y congelados



Platos preparados

Símbolos de características técnicas



Deshielo parada simple



Ventilado



Baño maría



Deshielo eléctrico



Estático



Plancha radiante



Deshielo por gas caliente



Grupo incorporado



Hielo



Deshielo manual



Grupo remoto



Iluminación led



Gama de colores Costan
Colors

ARGENTINA: EPTA ARGENTINA S.A.
Ovidio Lagos 6753 - S2011MZD Rosario, Argentina
Tel. (54-341) 461-5000 - Fax (54-341) 462-6094
info@epta-argentina.com