

HORIZONTALES Artis



Simbolo categoría de alimentos



Simbolo características técnicas



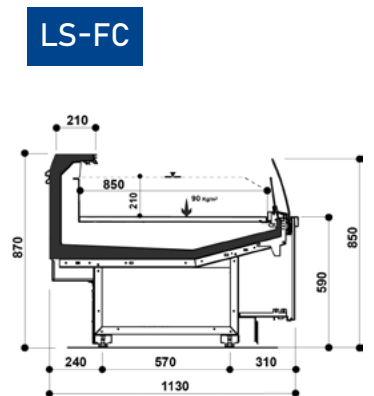
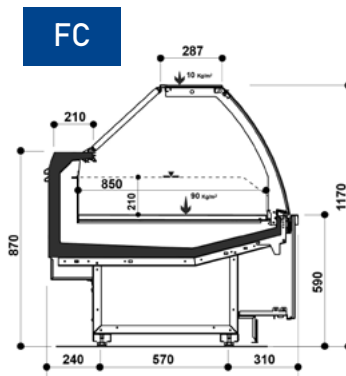
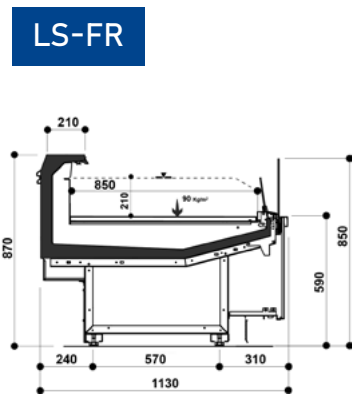
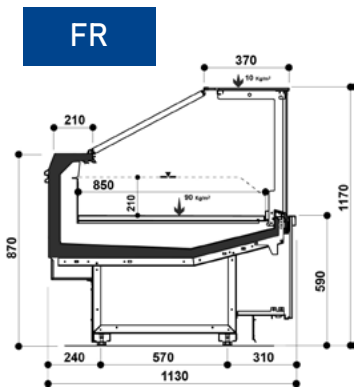
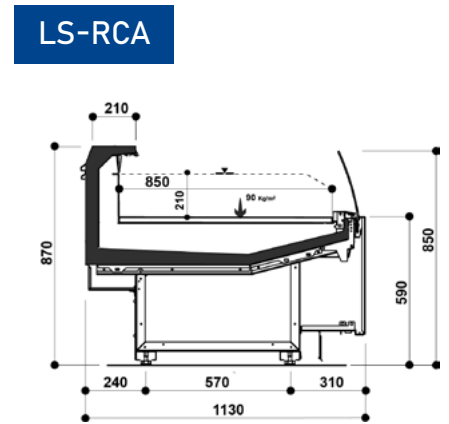
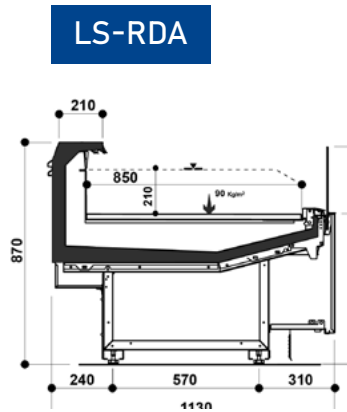
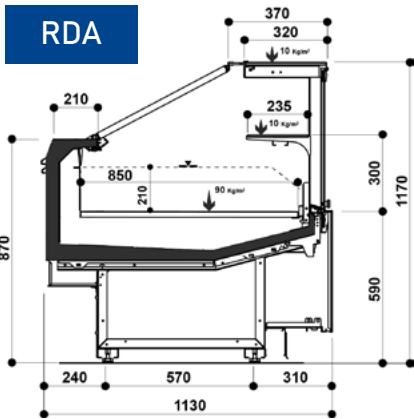
ARTIS es una combinación de formas, materiales y texturas originales desarrolladas por Costan para mejorar la experiencia del cliente.

Epta ha superado los límites del diseño moderno para desarrollar la línea ARTIS. La mayor innovación ergonómica y estética caracterizada por la atención al coste del ciclo de vida y por la utilización de gases naturales.

HORIZONTALES ARTIS



| ARTIS | | | | | | |
|---------------------------|-----|-----|-----|-----|--------|--------|
| Largo (mm) | 125 | 188 | 250 | 375 | RIN45° | ESQ45° |
| RDA / LS-RDA LS-RCA | • | • | • | • | • | • |
| FR / FC / LS-FC /LS-FR | • | • | • | • | | |



Símbolos categorías de alimentos



Carne



Lácteos



Pastelería



Quesos



Bebidas



Sandwiches



Fruta y verdura



Pan



Pollos



IV Gama



Pescado preembalado



Pizza



Pescado



Embutidos



Helados y congelados



Platos preparados

Símbolos de características técnicas



Deshielo parada simple



Ventilado



Baño maría



Deshielo eléctrico



Estático



Plancha radiante



Deshielo por gas caliente



Grupo incorporado



Hielo



Deshielo manual



Grupo remoto



Iluminación led



Gama de colores Costan Colors



Unidad condensadora en Propano + Inverter

ARGENTINA: EPTA ARGENTINA S.A.
Ovidio Lagos 6753 - S2011MZD Rosario, Argentina
Tel. (54-341) 461-5000 - Fax (54-341) 462-6094
info@epta-argentina.com